

PA-CMBH

Carretas basculantes hidráulicas

Dump Metalic Grain Cart • Carretas Basculantes Hidráulicas

PA-CMBH/4



Imagens ilustrativas



PA-CMBH/4D
PA-CMBH/6



PALINI & ALVES[®]

MÁQUINAS AGRÍCOLAS

Tecnologia sem limites

www.palini Alves.com.br

Carretas basculantes hidráulicas

Dump Metallic Grain Cart • Carretas Basculantes Hidráulicas

A carreta metálica basculante transportadora de grãos Palini & Alves atende do pequeno ao grande produtor e foi projetada para aguentar o tranco seja qual for o tipo de terreno.

- Tampas móveis removíveis;
- Descarga através de sistema basculante hidráulico;
- A carreta PA-CMBH-4, possui largura reduzida de 1,75 m que permite trânsito nas entrelinhas dos cafezais;
- Regulador de abertura da tampa traseira para esparramar o café no terreno;
- Estreita e robusta, específico para cafezais;
- Montagem do eixo rodado com opção de pneus mais largos para aumentar a superfície de contato com o solo, reduzindo compactação;
- A carreta PA-CMBH/6 é dotada de rodado duplo e maior capacidade de armazenamento.

Opcional: Plataforma perfurada para lavagem do café na bica.

The Dump Metallic Grain Cart Palini & Alves serves from small to great producers and was designed to hold up to any terrain.

- Removable and movable lids;
- Discharge through hydraulic dump system;
- The PA-CMBH/4 grain cart has reduced width (1,75 m) that allows the passage between the coffee plantation rows;
- Adjustable back lid opening to spread the coffee at the drying yard;
- Narrow and strong, special to coffee plantations;
- Option of wider tyres to increase the contact surface on the ground setting up the wheel axle reducing the compacting;
- The PA-CMBH/4 grain cart possesses double wheels and larger storage capacity;

Opcional: Perforated bottom screen to wash the coffee in the spout.

La carreta metálica basculante transportadora de granos Palini & Alves atiende del pequeño al gran productor y fue proyectada para soportar todo tipo de trabajo cualquiera que sea el tipo de suelo.

- Tapas móviles removibles;
- Descarga a través de sistema basculante hidráulico;
- La carreta PA-CMBH/4 posee anchura reducida de 1,75 m que permite el tráfico en las entrelinas de los cafetales;
- Regulador de abertura de la tapa trasera para esparcir el café en el terreno;
- Estrecha y robusta, específico para cafetales;
- Ensamble del eje rodado con la opción de neumáticos más anchos para aumentar la superficie de contacto con el suelo, reduciendo la compactación;
- La carreta PA-CMBH/6 posee rodado duplo y mayor capacidad de almacenamiento.

Opcional: Plataforma con perforaciones para el lavado del café en la boquilla.

PA-CMBH/4D
PA-CMBH/6

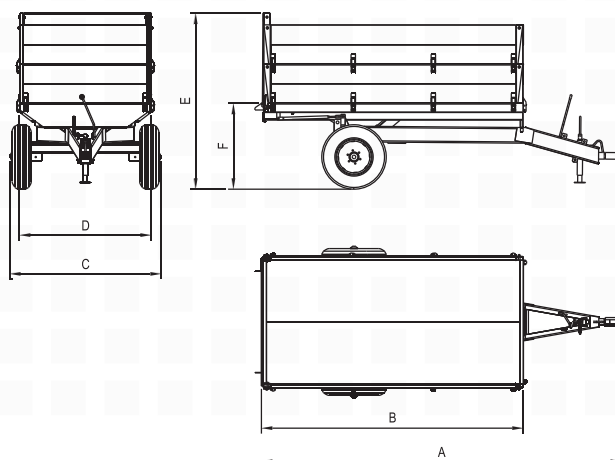
PA-CMBH/4

Características Técnicas • Technical Features • Características Técnicas

Modelo Model • Modelo	Capacidade Capacity • Capacidad	Peso Weight • Peso
PA-CMBH/4	até / up to / hasta 4.000 até / up to / hasta 4.000 Kg	824 Kg
PA-CMBH/4D	até / up to / hasta 4.000 até / up to / hasta 5.000 Kg	856 Kg
PA-CMBH/6	até / up to / hasta 6.000 até / up to / hasta 6.000 Kg	881 Kg

Dimensões • Dimensions • Dimensiones (mm)

Modelo Model • Modelo	A	B	C	D	E	F
PA-CMBH/4	4150	3000	1750	1500	2000	1000
PA-CMBH/4D	4150	3000	2050	1500	2000	1000
PA-CMBH/6	4150	3000	2150	1700	2350	1000



Rodovia SP 342 | Km 199 | 255 | Distrito Industrial Irmãos Del Guerra
CEP 13990-000 | Espírito Santo do Pinhal | SP | Brasil
Tel. 55 19 3661.9600 | Fax 55 19 3661.9601

www.palini Alves.com.br



PALINI & ALVES
MÁQUINAS AGRÍCOLAS
Tecnologia sem limites